

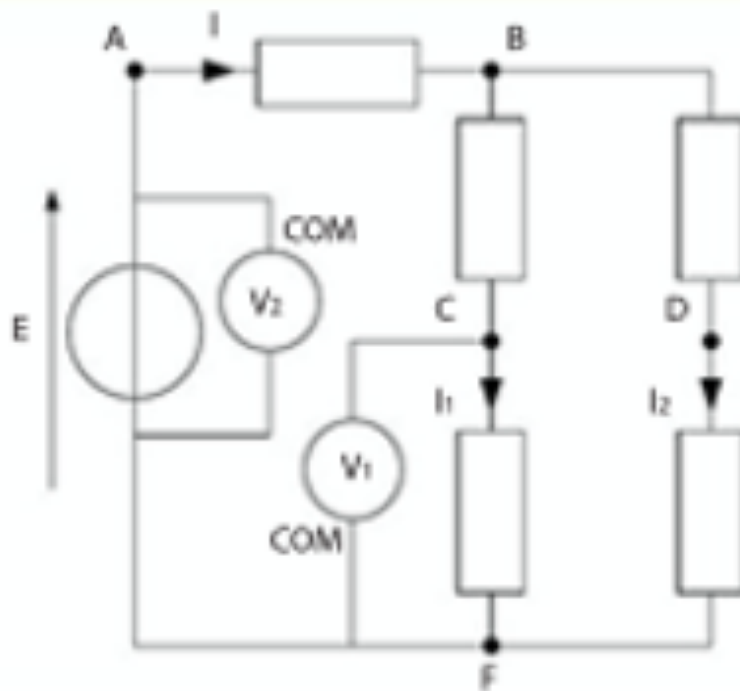
Nom : Prénom : Classe : Date :	DS Spécialité Physique/Chimie - Mathématiques Version 1 – Chapitre 2 1STI Durée : 60 min 80 min (1/3 temps) Calculatrice autorisée
---	---

Autoévaluation Je présente proprement ma copie : oui <input type="checkbox"/> non <input type="checkbox"/> Je fais attention à l'orthographe : oui <input type="checkbox"/> non <input type="checkbox"/> J'explique simplement en faisant des phrases courtes et complètes : oui <input type="checkbox"/> non <input type="checkbox"/> Je présente mes résultats de façon adaptée (symboles, chiffres significatifs, unités) : oui <input type="checkbox"/> non <input type="checkbox"/> Je fais une estimation au crayon à papier de ma note dans le cadre proposé et j'indique mon sentiment à la fin du DS : oui <input type="checkbox"/> non <input type="checkbox"/>	Ma note estimée : /20 (+/-1) ☒ : +0,5
--	--

Indique comment tu te sens à la fin de ce DS, et indique ta note estimée :						
Je pense avoir bien réussi ! <input type="checkbox"/>	Je suis énervé <input type="checkbox"/>	C'était dur ! <input type="checkbox"/>	Ça m'a plu ! <input type="checkbox"/>	Je pense que je n'ai pas réussi. <input type="checkbox"/>	Je ne sais pas <input type="checkbox"/>	Autre :

Partie réservée au professeur :			
Compétences et capacités évaluées	Points	Pourcentage	Niveau de validation
Restituer ses connaissances	/2	%	
S'approprier	/6,5	%	
Analyser	/3	%	
Réaliser, calculer	/2	%	
Valider Interpréter des résultats	/2	%	
Communiquer	/4,5	%	
Présenter et écrire les résultats de manière adaptée (unités, chiffres significatifs.)			
Présenter sa démarche (phrases introductives, expressions littérales), et argumenter simplement en faisant des phrases courtes et complètes.			
Être vigilant vis à vis de l'orthographe.			
Être autonome, faire preuve d'initiative Effectuer, organiser son travail à la maison (classe inversée, révisions)	/	%	
MI : Maitrise insuffisante MF : Maitrise fragile MS : Maitrise satisfaisante TB : Très bonne maitrise	Total /20		

I- Lois des mailles et des nœuds (10,5 points)



On donne : $I = 0,9 \text{ A}$; $I_2 = 0,6 \text{ A}$; $E = 12 \text{ V}$; $U_{BC} = 5 \text{ V}$;
 $U_{CF} = 3 \text{ V}$; $U_{DF} = 1 \text{ V}$.

1. Calculer l'intensité du courant I_1 . Justifier votre réponse.	0,5			1		1
2. Flécher directement sur le schéma électrique les tensions U_{AB} ; U_{BC} ; U_{CF} ; U_{BD} et U_{DF} .		2,5				
3. Calculer les tensions U_{AB} et U_{BD} . Justifier votre réponse.	0,5	1		1		1
4. Déterminer la valeur de U_{CB} . Justifier votre réponse.			1			
5. Quelles sont les valeurs affichées par mes voltmètres V_1 et V_2 ? Justifier votre réponse.			1			

II- Nouvelle LED dans une manette (8 points)





On souhaite remplacer la LED verte d'une manette de jeux vidéo par une LED rouge. L'alimentation des circuits électroniques est réalisée à l'aide d'une tension continue $E=12V$.

Le circuit d'alimentation de la LED est un circuit en série composé :

- d'un générateur $E=12V$;
- d'une résistance de protection R ;
- d'une LED.



Les caractéristiques techniques des LED sont les suivantes :

	LED rouge	LED verte
Couleur		
U_F	2,2V	2,0V
I_F	20 mA	30 mA

1. **Représenter** le schéma du circuit d'alimentation de la LED.
2. **Représenter** sur le schéma l'intensité I_F du circuit.
3. **Flécher** les tensions : E (tension du générateur), U_R (tension de la résistance) et U_F (tension aux bornes de la LED).
4. **Exprimer** R en fonction de E , U_F et I_F . Justifier votre réponse à l'aide de la loi d'Ohm.
5. **En déduire** pour chacune des LED la valeur de la résistance de protection à utiliser.

1,5				
0,5				
1,5				
0,5	1			1
			2	

Mesures et incertitudes : (1,5 points)

- **Réaliser** le calcul et donner le résultat avec le bon nombre de chiffres significatifs :

Calcul	$12,68 \times 0,59 / 1,250$	$5,89+34,2-3,5269$
Résultat		

- **Écrire** le résultat de la mesure en tenant compte de l'incertitude.

Valeur affichée par l'ampèremètre : $I = 46,53 \text{ mA}$

Incertitude : $u(I) = 0,243 \text{ mA}$

.....



1,5