
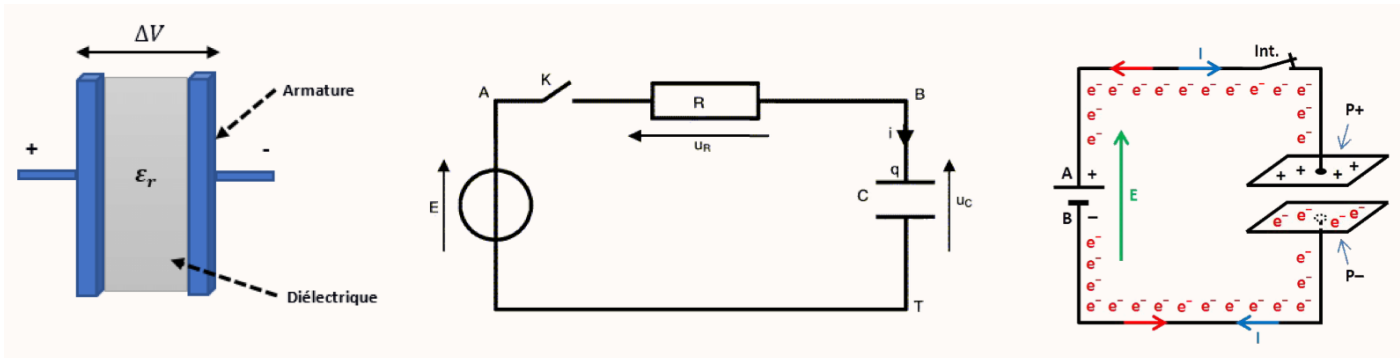


Terminale Spécialité Physique-Chimie	Thème : Ondes et signaux	M.KUNST-MEDICA	
Chapitre 18 : Dynamique d'un circuit électrique		Cours livre p 428 à 432	



Objectifs et trame du chapitre (9 séances)

I. Rappels généraux sur l'électricité

Cours (1 séance)

Capacités visées :

- Relier l'intensité d'un courant électrique au débit de charges.

II. Le condensateur.

Activité documentaire n°18.1 : résistor, condensateur et capacité d'un condensateur. (1 séance)

Capacités visées :

- Relier l'intensité d'un courant électrique au débit de charges.
- Identifier des situations variées où il y a accumulation de charges de signes opposés sur des surfaces en regard.
- Citer des ordres de grandeur de valeurs de capacités usuelles.
- Identifier et tester le comportement capacitif d'un dipôle.
- Illustrer qualitativement l'effet de la géométrie d'un conducteur sur la valeur de sa capacité.
- Expliquer le principe de fonctionnement de quelques capteurs capacitifs.

Exercices d'application à faire dès la fin de l'AD n°18.1 : 2-3-4-5-6-7-8-9 p 436

III. Le modèle du circuit RC série.

Activité expérimentale / numérique n°18.2 : Réparation d'un ventilateur (2 séances)

Capacités visées :

- Illustrer qualitativement, par exemple à l'aide d'un microcontrôleur, l'effet de la géométrie d'un conducteur sur la valeur de sa capacité.
- Déterminer le temps caractéristique d'un dipôle RC à l'aide d'un microcontrôleur.

Activité expérimentale / numérique n°18.3 : Charge et décharge d'un condensateur (2 séances)

Capacités visées :

- Étudier la réponse d'un dispositif modélisé par un dipôle RC.
- Déterminer le temps caractéristique d'un dipôle RC à l'aide d'un microcontrôleur.

Cours (1 séance)

Capacités visées :

- Établir et résoudre l'équation différentielle vérifiée par la tension aux bornes d'un condensateur dans le cas de sa charge par une source idéale de tension et dans le cas de sa décharge.

Exercices d'application à faire dès la fin de l'AE n°18.3 : 10-11-12-13-14-15-16-17-18 p 437-438

Bilan et correction d'exercices (2 séances)

Synthèse des activités :

Vidéo cours Stella : Les condensateurs

<https://www.youtube.com/watch?v=UaS66RBS2oY>



I. Rappels généraux sur l'électricité

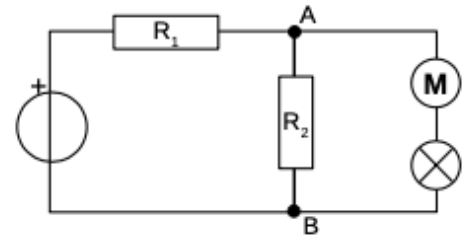
1 – Généralités

a.- Dipôle :

Un **dipôle** est un composant électrique comportant **deux bornes**. Il existe deux façons d'associer des dipôles : en **série** et en **dérivation** (appelé aussi parallèle).

b.- Maille :

Une maille est un chemin fermé qui comprend un ou plusieurs dipôles. Dans le circuit ci-contre, il y a deux mailles : une contient le générateur et les résistances R_1 et R_2 ; l'autre contient la résistance R_2 , le moteur et la lampe.



c.- Nœud :

Un nœud est une connexion qui relie au moins trois dipôles entre eux. Ici il y a deux nœuds qui sont nommés A et B

2 – Grandeurs électriques

a.- Intensité :

Le courant électrique dans un conducteur correspond à un déplacement d'électrons. **L'intensité** est une mesure de la quantité d'électricité par seconde qui passe dans ce conducteur. En courant continu, le sens conventionnel du courant est de la borne positive à la borne négative.



L'intensité se mesure à l'aide d'un **ampèremètre** branché en **série**.

Régime permanent (intensité indépendante du temps)	Régime variable (intensité varie au cours du temps)
L'intensité se note I et se calcule avec la formule : $I = \frac{Q}{\Delta t}$ avec $\left\{ \begin{array}{l} I \text{ l'intensité en A} \\ Q \text{ la charge électrique en Coulomb (C)} \\ \Delta t \text{ la durée en s} \end{array} \right.$	L'intensité se note i et correspond à la dérivée de la charge électrique q au cours du temps : $i = \frac{dq}{dt}$

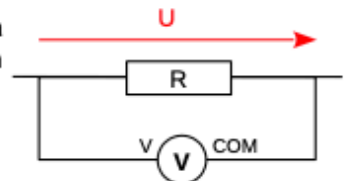
b.- Tension :

Le potentiel électrique est une caractéristique propre à un point. Tout comme la température et la pression sont propres à un point de l'espace. C'est une grandeur spécifique de l'endroit où l'on se place et qui dépend du nombre de charges électriques placées à cet endroit.

Une **tension** correspond à une différence de potentiel entre deux points. Par exemple, si les deux extrémités d'un fil sont à un potentiel de 0 V chacun, la différence est 0 V. S'il y a 230 V sur un fil 0 V sur un autre fil, la différence de potentiel entre les deux fils est de : $230 - 0 = 230$ V.

La tension électrique se note **U** en régime permanent et **u** en régime variable et a pour unité le **volt (V)**. Elle se mesure à l'aide d'un **voltmètre** que l'on branche en **dérivation**.

Remarque : une tension est une grandeur algébrique, elle peut donc être négative



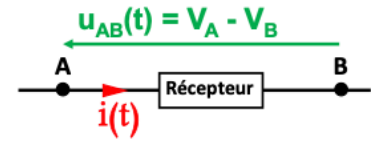
Conventions pour le sens de la tension :



CONVENTIONS

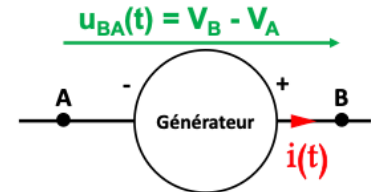
Convention récepteur : la tension $u(t)$ est dans le sens opposé de l'intensité du courant $i(t)$.

Exemples : conducteur ohmique, lampe, moteur, ...



Convention générateur : la tension $u(t)$ est dans le même sens que l'intensité du courant $i(t)$.

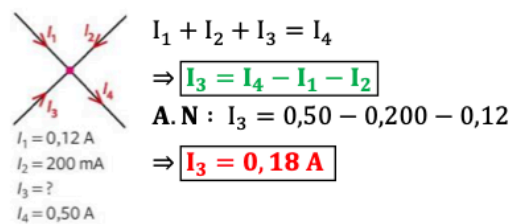
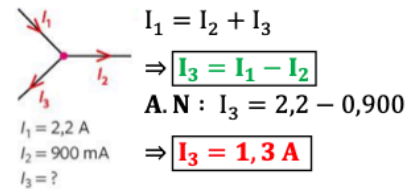
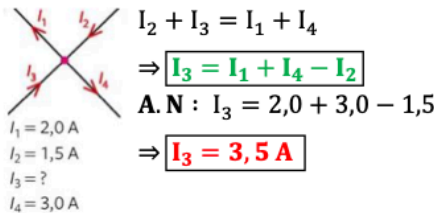
Exemples : pile, générateur de tension, ...



LOI DES NOEUDS

Définition

La loi des nœuds stipule que la somme des intensités des courants arrivant à un nœud est égale à la somme des intensités des courants qui en repartent.



LOI DES MAILLES

Définition

La loi des mailles stipule que la somme des tensions d'une maille est nulle à condition que le sens des flèches soit le même pour toutes les tensions.

Dans l'exemple ci-contre :

$$U_{AF} + U_{FE} + U_{DC} + U_{CB} = 0$$

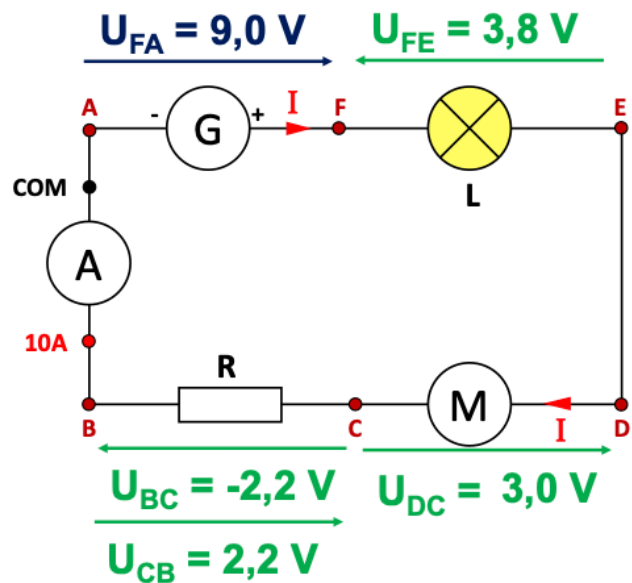
$$\Rightarrow U_{DC} = -U_{AF} - U_{FE} - U_{CB}$$

$$\Rightarrow U_{DC} = U_{FA} - U_{FE} + U_{BC}$$

$$\text{A.N : } U_{DC} = 9,0 - 3,8 - 2,2$$

$$\Rightarrow U_{DC} = 3,0 \text{ V}$$

La tension U_{DC} est donc de 3,0 V.



LOI D'OHM

Un conducteur ohmique satisfait à la loi d'Ohm qui est une relation liant la tension $u_R(t)$ aux bornes du conducteur ohmique, l'intensité du courant $i(t)$ qui le traverse et la résistance R du conducteur ohmique.

Définition

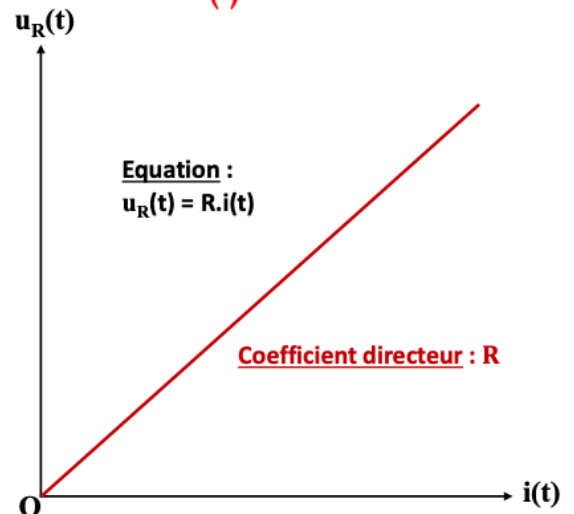
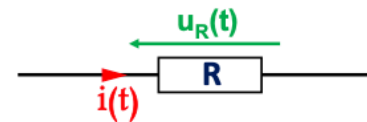
La loi d'Ohm stipule que la tension $u_R(t)$ aux bornes d'un conducteur ohmique à un instant t est **proportionnelle** à l'intensité du courant $i(t)$ qui le traverse à cet instant. La constante de proportionnalité est alors la résistance R .

$$u_R(t) = R \cdot i(t)$$

Tension en volt (V)

Résistance en ohm (Ω)

Intensité du courant en ampère (A)



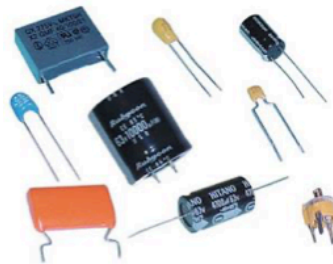
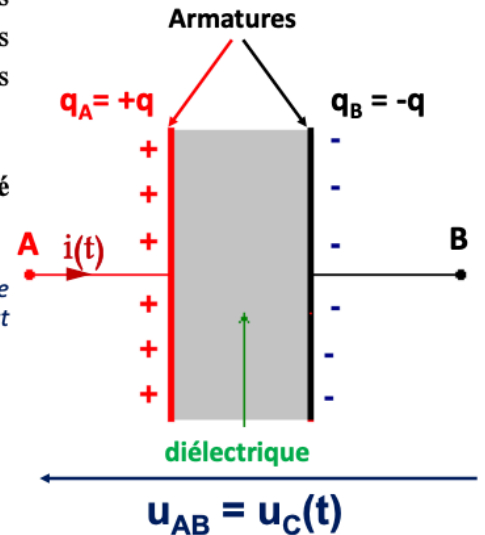
II. Le condensateur.

LE CONDENSATEUR PLAN

Un condensateur plan est formé de deux plaques conductrices planes nommées **armatures** qui peuvent stocker des charges électriques opposées en se chargeant ou se déchargeant grâce à un **transfert d'électrons** sous l'effet d'une **tension $u_c(t)$** . Dans ce cas, chacune de ces armatures ont des charges opposées $+q$ et $-q$.

Ces armatures sont séparées par un **isolant électrique** nommé « **diélectrique** » (ex : vide, verre, plastique, ...).

Condensateur en convention récepteur :



Un condensateur étant capable de stocker de l'énergie électrique puis de la restituer, il est utilisé dans les cas suivant :

- Pour stabiliser les alimentations électriques ;
- Pour démarrer des moteurs électriques ;
- Réduire les instabilités d'un circuit électrique ;
- ...

CAPACITE D'UN CONDENSATEUR

Définition

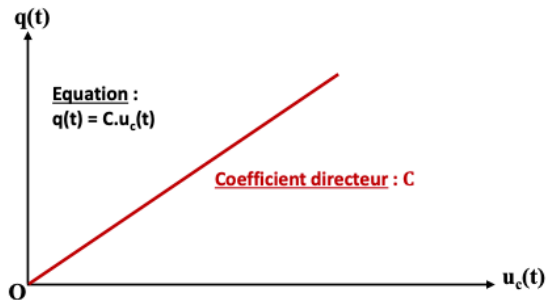
La **capacité d'un condensateur** représente la charge électrique $q(t)$ qu'il peut stocker sur son armature positive pour une tension de 1V. Cette charge dépend de la tension appliquée aux bornes du condensateur :

$$q(t) = C \cdot u_c(t)$$

La constante de proportionnalité est nommée « **capacité C** » du condensateur. Son unité est le **farad F** mais la capacité d'un condensateur est plutôt de l'ordre de **microfarad (μF)** ou du **millifarad (mF)**.

La valeur de la capacité C d'un condensateur plan dépend donc :

- du matériau du condensateur ;
- de la surface S des armatures ;
- de la distance e entre les armatures.



$$C = \frac{\epsilon \cdot S}{e}$$

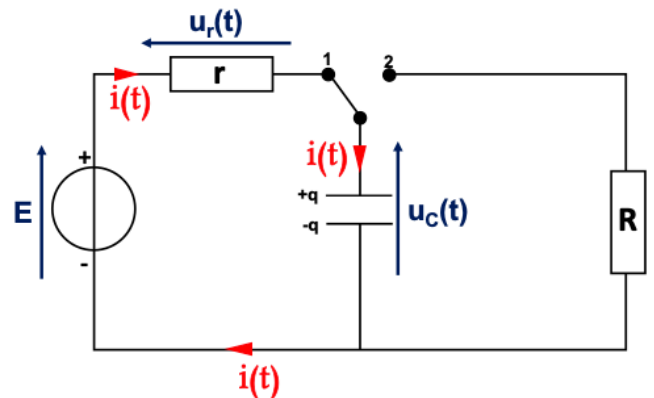
où $\left\{ \begin{array}{l} \epsilon : \text{permittivité du diélectrique (en } \text{F} \cdot \text{m}^{-1}\text{)} \\ S : \text{surface des armatures (en } \text{m}^2\text{)} \\ e : \text{distance entre les armatures (en m)} \end{array} \right.$

III. Le modèle du circuit RC série.

LE CIRCUIT RC

Le circuit RC est un circuit qui comporte un conducteur ohmique de résistance R et un condensateur de capacité C .

Lorsque l'interrupteur est en **position 1**, le générateur de tension réel **charge** le condensateur. Initialement, les armatures sont neutres mais le générateur force les électrons d'une armature à migrer pour s'accumuler sur l'autre armature. Ainsi, une armature se charge positivement (+q) alors que l'autre se charge négativement (-q).



Lorsqu'il est chargé, l'interrupteur est placé en **position 2** et jouera alors le rôle de générateur. Il se **déchargera** alors progressivement jusqu'à ce que les deux armatures redeviennent neutres.

CHARGE DU CONDENSATEUR

La **loi des mailles** appliquée à la maille contenant le **générateur de tension idéal**, le **conducteur ohmique** et le **condensateur** donne:

$$E = u_r(t) + u_c(t)$$

$$\text{Or : } u_r(t) = r \cdot i(t) \Rightarrow u_r(t) = r \cdot \frac{dq}{dt}$$

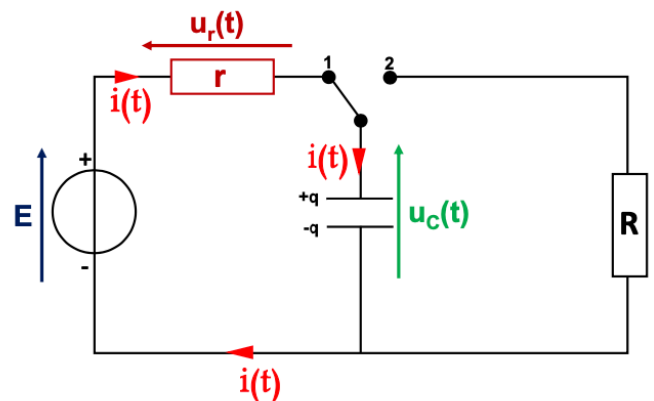
$$\text{Et : } q(t) = C \cdot u_c(t) \Rightarrow \frac{dq}{dt} = \frac{d(C \cdot u_c(t))}{dt}$$

$$\Rightarrow i(t) = \frac{dq}{dt} = C \cdot \frac{du_c(t)}{dt}$$

Finalement, on obtient l'équation différentielle suivante :

$$E = rC \cdot \frac{du_c(t)}{dt} + u_c(t)$$

$$\Rightarrow \frac{du_c(t)}{dt} = -\frac{u_c(t)}{rC} + \frac{E}{rC} \quad \text{ou} \quad \frac{du_c(t)}{dt} = -\frac{1}{rC} \cdot u_c(t) + \frac{E}{rC}$$



On a donc une équation différentielle de la forme :

$$y'(t) = a \cdot y(t) + b \quad \text{où : } \begin{cases} y(t) = u_c(t) \\ y'(t) = \frac{du_c(t)}{dt} \\ a = -\frac{1}{rC} \\ b = \frac{E}{rC} \end{cases}$$

CHARGE DU CONDENSATEUR

La solution d'une équation différentielle $y'(t) = a \cdot y(t) + b$ est :

$$y(t) = y_g(t) + y_p(t) \quad \text{où} \quad \begin{cases} \text{solution générale : } y_g(t) = K \cdot e^{a \cdot t} \\ \text{solution particulière : } y_p(t) = -\frac{b}{a} \end{cases}$$

$$\Rightarrow y(t) = K \cdot e^{a \cdot t} - \frac{b}{a} \quad \text{où } K \text{ est une constante.}$$

La solution de l'équation différentielle $\frac{du_C(t)}{dt} = -\frac{u_C(t)}{rC} + \frac{E}{rC}$ est donc :

$$u_C(t) = K \cdot e^{-\frac{t}{rC}} + E$$

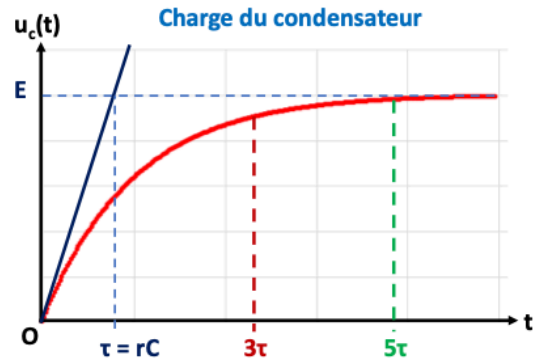
Pour trouver la valeur de la constante K , nous devons revenir aux conditions initiales. A l'instant initial, le condensateur n'est pas chargé. Les deux armatures sont donc neutres et $q(0) = 0$.

$$q(0) = 0 \Leftrightarrow C \cdot u_C(0) = 0 \Rightarrow u_C(0) = 0$$

$$D'où : u_C(0) = K \cdot e^{-\frac{1}{rC} \cdot 0} + E = 0 \Rightarrow K \cdot e^0 + E = 0 \Leftrightarrow K = -E$$

On a donc la solution de l'équation différentielle :

$$u_C(t) = -E \cdot e^{-\frac{t}{rC}} + E \Rightarrow u_C(t) = E \cdot (1 - e^{-\frac{t}{rC}})$$



La tangente à la courbe à l'origine croise l'asymptote horizontale. L'abscisse de ce point est nommé « temps caractéristique τ » ou « constante de temps ».

Sa valeur ($\tau = rC$) donne une indication sur la charge du condensateur :

- À $t = \tau$, le condensateur est chargé à 63,2%
- À $t = 3\tau$, le condensateur est chargé à 95,0%
- À $t = 5\tau$, le condensateur est chargé à 99,3%

DECHARGE DU CONDENSATEUR

La loi des mailles appliquée à la maille contenant le conducteur ohmique et le condensateur donne :

$$u_R(t) + u_C(t) = 0$$

$$\text{Or : } u_R(t) = R \cdot i(t) \Rightarrow u_R(t) = R \cdot \frac{dq}{dt}$$

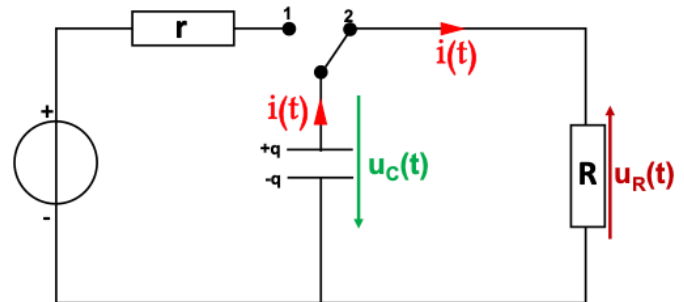
$$\text{Et : } q(t) = C \cdot u_C(t) \Rightarrow \frac{dq}{dt} = \frac{d(C \cdot u_C(t))}{dt}$$

$$\Rightarrow i(t) = \frac{dq}{dt} = C \cdot \frac{du_C(t)}{dt}$$

Finalement, on obtient l'équation différentielle suivante :

$$RC \cdot \frac{du_C(t)}{dt} + u_C(t) = 0$$

$$\Rightarrow \frac{du_C(t)}{dt} = -\frac{u_C(t)}{RC} \quad \text{ou} \quad \frac{du_C(t)}{dt} = -\frac{1}{RC} \cdot u_C(t)$$



On a donc une équation différentielle de la forme :

$$y'(t) = a \cdot y(t) + b \quad \text{où} : \begin{cases} y = u_C(t) \\ y' = \frac{du_C(t)}{dt} \\ a = -\frac{1}{RC} \\ b = 0 \end{cases}$$

DECHARGE DU CONDENSATEUR

La solution d'une équation différentielle $y'(x) = a.y(x)+b$ est :

$$y(t) = y_g(t) + y_p(t) \quad \text{où} \quad \begin{cases} \text{solution générale : } y_g(t) = K.e^{at} \\ \text{solution particulière : } y_p(t) = -\frac{b}{a} \end{cases}$$

$$\Rightarrow y(x) = K.e^{ax} - \frac{b}{a} \quad \text{où } K \text{ est une constante.}$$

La solution de l'équation différentielle $\frac{du_c(t)}{dt} = -\frac{u_c(t)}{RC}$ est donc :

$$u_c(t) = K.e^{-\frac{t}{RC}} + 0$$

Pour trouver la valeur de la constante K , nous devons revenir aux conditions initiales. A l'instant initial, le condensateur est complètement chargé :

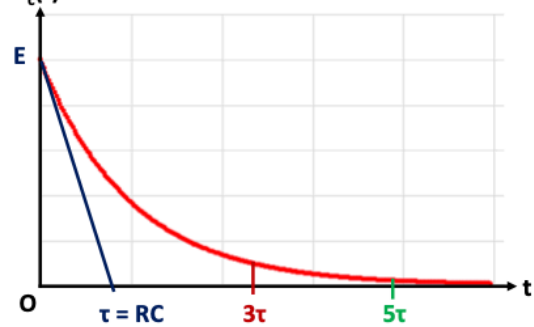
$$u_c(0) = E$$

$$D'où : u_c(0) = K.e^{-\frac{0}{RC}} = E \Leftrightarrow K.e^0 = E \Leftrightarrow K = E$$

On a donc la solution de l'équation différentielle :

$$u_c(t) = E.e^{-\frac{1}{RC}t}$$

Décharge du condensateur



La tangente à la courbe à l'origine croise l'axe des abscisses en un point nommé « temps caractéristique τ » ou « constante de temps ».

Sa valeur ($\tau = RC$) donne une indication sur la **décharge du condensateur** :

- À $t = \tau$, le condensateur n'est chargé qu'à 36,8%
- À $t = 3\tau$, le condensateur n'est chargé qu'à 5,0%
- À $t = 5\tau$, le condensateur n'est chargé qu'à 0,7%

EQUATION DIFFERENTIELLE

POINT MATHS

Une **équation différentielle** est une équation dans laquelle sont regroupées **une fonction (ex : $f(x)$)** et **une ou plusieurs de ses dérivées (ex : $f'(x)$, $f''(x)$, ...)**.

Exemple :

$$f(x) + 2f'(x) - 5f''(x) = 3$$

Dans le cas de la charge du condensateur :

$$\frac{du_c(t)}{dt} = -\frac{u_c(t)}{rC} + \frac{E}{rC}$$

Fonction $u_c(t)$

Dérivée de la fonction $u_c(t)$ par rapport au temps

$$\frac{du_c(t)}{dt} = -\frac{u_c(t)}{rC} + \frac{E}{rC} \quad \text{s'écrit aussi} \quad \frac{du_c(t)}{dt} = -\frac{1}{rC} \cdot u_c(t) + \frac{E}{rC}$$

Résolution différentielle du premier ordre avec second membre :

La solution d'une équation différentielle $y'(t) = a.y(t)+b$ est :

$$y(t) = y_g(t) + y_p(t) \quad \text{où} \quad \begin{cases} \text{solution générale : } y_g(t) = K.e^{at} \\ \text{solution particulière : } y_p(t) = -\frac{b}{a} \end{cases}$$

$$\Rightarrow y(t) = K.e^{at} - \frac{b}{a} \quad \text{où } K \text{ est une constante.}$$

Pour trouver la valeur de la constante, on pourra souvent revenir aux **conditions initiales**.

Exemple :

si on sait qu'initialement (à $t = 0$), $y(0) = 5$, alors on pourra écrire :

$$y(0) = K.e^{a \cdot 0} - \frac{b}{a} = 5 \Rightarrow K \cdot 1 - \frac{b}{a} = 5 \Rightarrow K = 5 + \frac{b}{a}$$

Finalement, la solution de cette équation différentielle s'écrit :

$$y(t) = \left(5 + \frac{b}{a}\right) \cdot e^{at} - \frac{b}{a}$$

L'essentiel

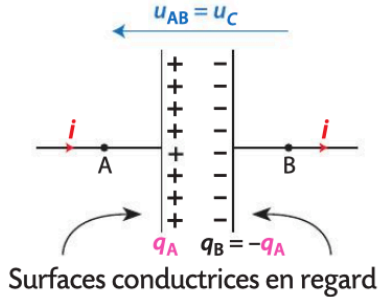
L'intensité du courant électrique

L'intensité i du courant électrique est un **débit de charges électriques** quel que soit le régime de fonctionnement.

Pour une portion de conducteur électrique, l'intensité du courant est la dérivée de la charge électrique par rapport au temps :

$$i \text{ en A} \rightarrow i = \frac{dq}{dt} \left\{ \begin{array}{l} q \text{ en C} \\ t \text{ en s} \end{array} \right.$$

Le condensateur



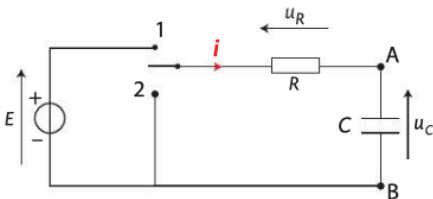
$$q_A \text{ en C} \rightarrow q_A = C \times u_C \left\{ \begin{array}{l} u_C \text{ en V} \\ \text{Capacité } C \text{ en F} \end{array} \right.$$

$$i = C \times \frac{du_C}{dt}$$

$$i = \frac{dq_A}{dt}$$

Le modèle du circuit RC série

Circuit d'étude



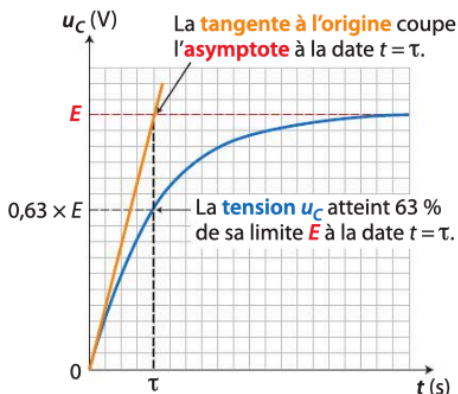
Établissement de l'équation différentielle vérifiée par u_C

- Application de la loi des mailles
- Application de la loi d'Ohm
- Utilisation de la relation : $q_A = C \times u_C$
- Présentation de l'équation différentielle sous la forme : $y' = a \times y + b$ (où $a \neq 0$)

Résolution de l'équation différentielle

- Rappel de la forme des solutions de l'équation différentielle $u_C = f(t)$
- Utilisation des conditions initiales pour trouver la constante d'intégration

Tangente à $t = 0$ s ou tension à $t = \tau$



Détermination du temps caractéristique $\tau = R \times C$ par exploitation graphique de la solution de l'équation différentielle

Linéarisation de la courbe

